

REBANADORA FRUTAS Y VERDURAS GRANDES

Aplicación

La máquina de corte de frutas y verduras está diseñada como una solución de alta tasa de producción para el corte rápido de productos en rodajas precisas.

Principales beneficios

- Alta tasa de producción
- Cortes precisos
- Diseño fácilmente lavable
- Materiales compatibles con el contacto con alimentos

Principio de funcionamiento

El operario coloca el producto en el lugar designado. La máquina de corte de frutas y verduras es fácil de operar con dos pulsadores. Después de que se realiza el proceso de corte, las rodajas caen sobre el transportador o una caja debajo de la máquina de corte a su elección.



Capacidad de procesamiento



**MÁQUINA CORTADORA
DE FRUTAS Y
VERDURAS GRANDES**
(piezas/h)

Máx. Ø - 500 mm

Hasta 60

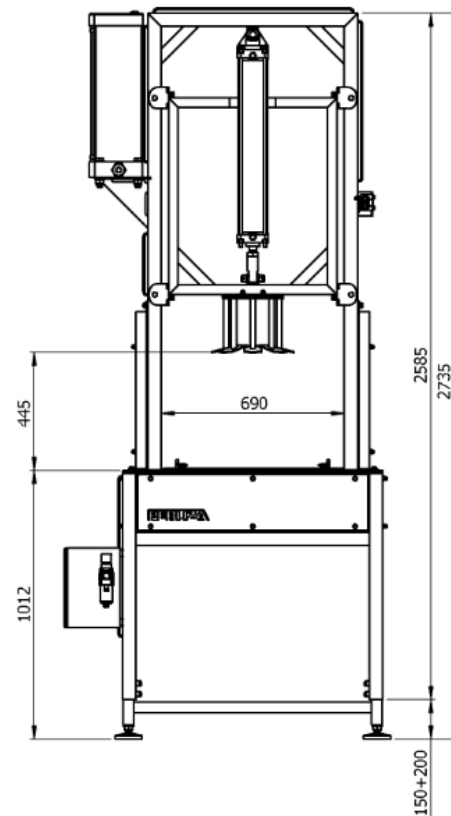
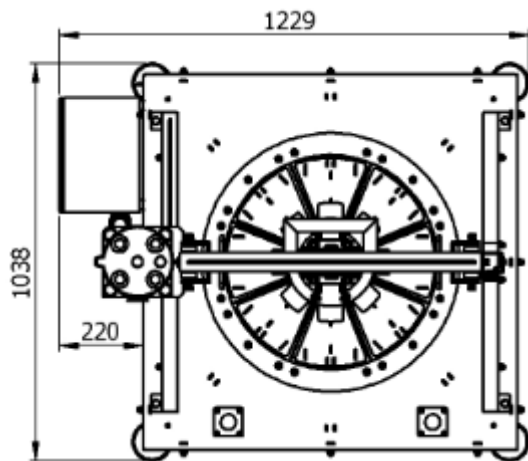
Ver equipos en acción



* El equipo es adaptable a varias dimensiones de tamaño y peso

Características técnicas

Producto	Calabazas, sandías y otros
Capacidad de procesamiento	Hasta 60 piezas por hora
Dimensiones del equipo (LxAxH)	2800x1230x1040 (mm)
Número de operarios en la máquina	1
Características principales	Adaptable, efectiva, repetible



Para más soluciones de procesamiento



Máquina peladora de verduras

¡Aumente sus ganancias pelando verduras con facilidad!



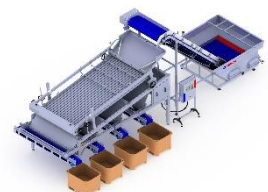
Línea de nobbing Tipo tambor

¡Procese pescado pequeño en un producto de calidad!



Línea de descongelación con agua

¡Utilice una descongelación eficiente para sus productos!



Línea clasificadora de rodillos

¡Clasificación - una necesidad para el procesamiento industrial de pescado!